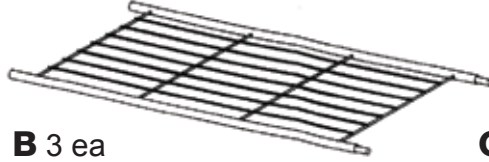


A1 10 ea
End connector

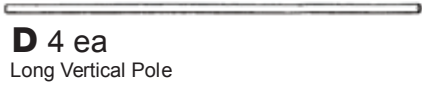
A2 3 ea
End connector



B 3 ea
Long Shelf



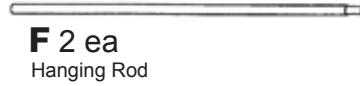
C 5 ea
Short Shelf



D 4 ea
Long Vertical Pole



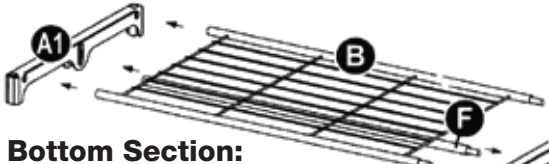
E 16 ea
Short Vertical Pole



F 2 ea
Hanging Rod

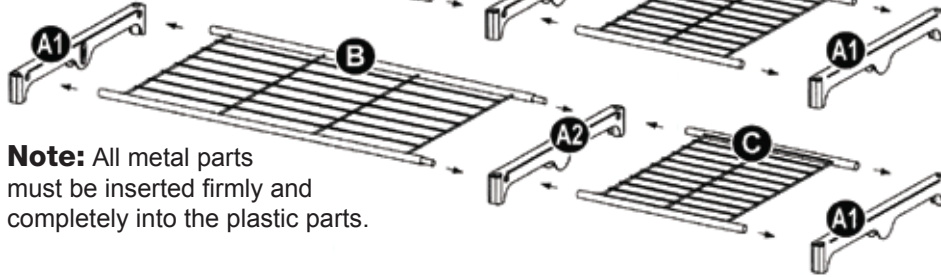
STEP 1. Start by assembling the top and bottom sections. Insert parts (B) and (C) into parts (A1) and (A2) as shown below. Insert one hanging rod (F) into top section.

Top and Middle Sections:



Note: Short shelf (C) should be inserted into the stickered side of (A2).

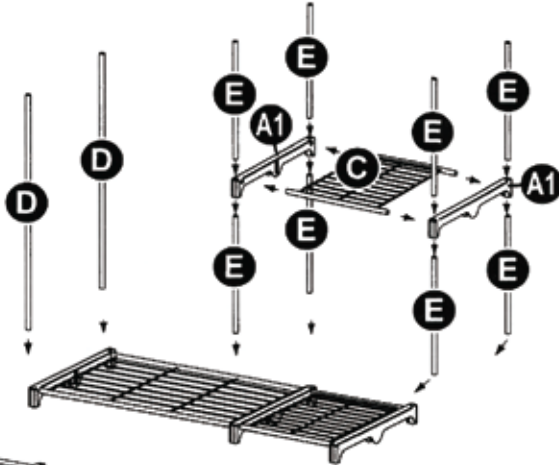
Bottom Section:



Note: All metal parts must be inserted firmly and completely into the plastic parts.



STEP 2. Building up from the assembled bottom section, insert poles (D) and (E) and end connectors (A1) and (A2) as the diagram shows.

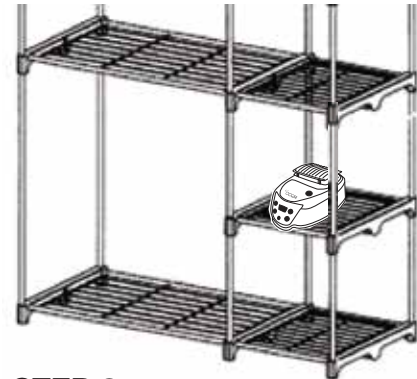


STEP 5. Place the assembled top section onto the top of the vertical poles. Assembly of the frame is now complete.

STEP 6. Once the frame is fully assembled, place the fabric shell over the frame to complete assembly. An opening is located on either side of the back of the fabric to allow the Ozone Machine power cord to run through and plug into a wall outlet.

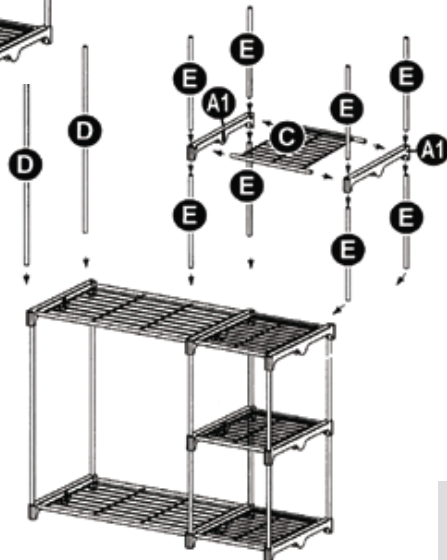


STEP 3. Place the assembled middle section onto the top of the vertical poles.

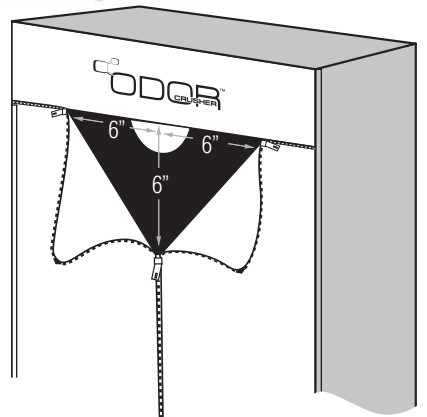


STEP 7. Place the Ozone Machine on the lower shelf of the closet.

STEP 4. Continue building up from the assembled middle section by inserting poles (D) and (E) and end connectors (A1) and (A2) as the diagram shows.



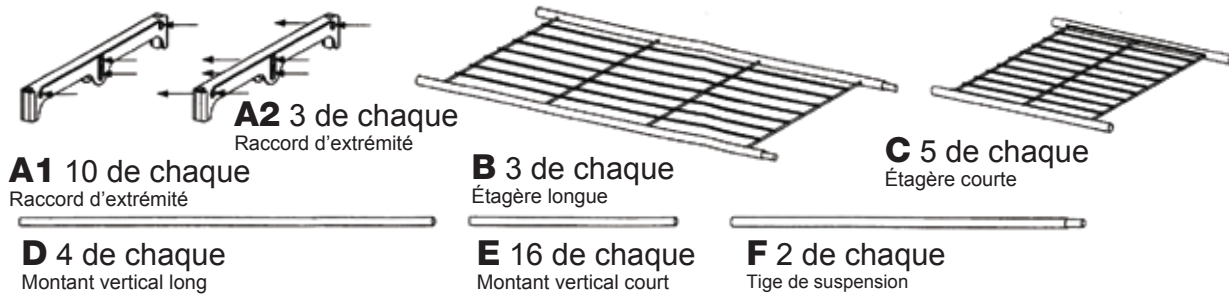
STEP 8. For drying, unzip the top and side door 6" and fold side door flaps down. Activate heated dryer and allow gear to dry fully before proceeding. To deodorize using Ozone, zip the closet completely shut and set the timer.



See the **Ozone Machine Instruction Manual** for operating settings.
CAUTION! Read the Ozone Machine Instruction Manual and warning label tags carefully before operation.

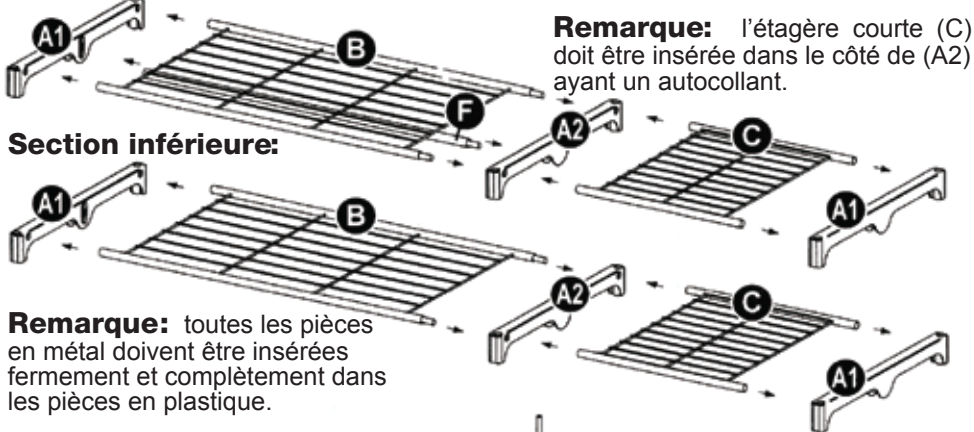
NEED HELP? Please contact our customer service BEFORE returning to the store. For help with assembly, or if you are missing a part, please contact our Customer Service Department at 1-877-575-3173 or email cs@odorcrusher.com.

Customer Service Line: 1-877-575-3173
One Year Limited Warranty
www.odorcrusher.com | cs@odorcrusher.com
MoJack Distributors, LLC | 3535 N. Rock Road, Wichita, KS 67226
www.theMoJack.com



ÉTAPE 1. Commencez par assembler les sections supérieure et inférieure. Insérez les pièces (B) et (C) dans les pièces (A1) et (A2) comme indiqué ci-dessous. Insérez une tige de suspension dans la section supérieure.

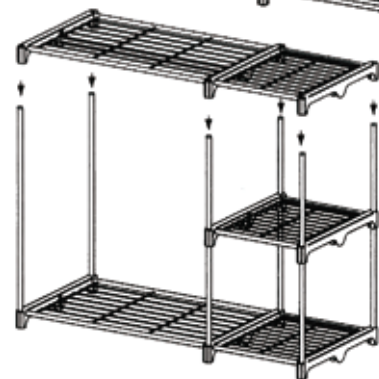
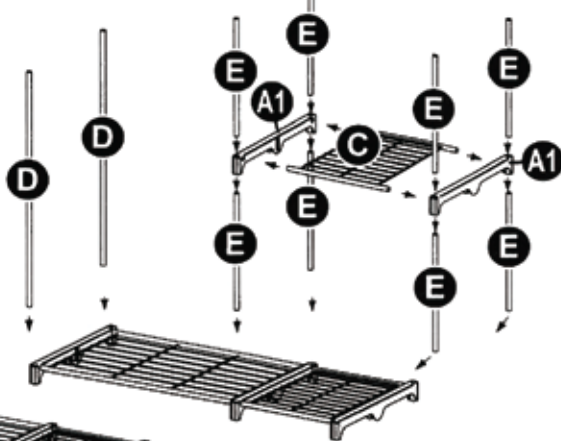
Sections supérieure et intermédiaire:



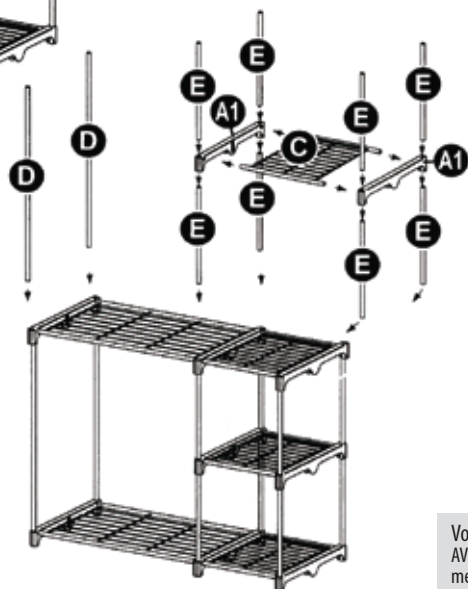
Section inférieure:

Remarque: toutes les pièces en métal doivent être insérées fermement et complètement dans les pièces en plastique.

ÉTAPE 2. En commençant par la section inférieure assemblée, insérez les montants (D) et (E) et les raccords d'extrémité (A1) et (A2) comme indiqué sur le schéma.



ÉTAPE 3. Placez la partie intermédiaire assemblée sur la partie supérieure des montants verticaux.



ÉTAPE 4. Continuez en commençant par la section intermédiaire assemblée et en insérant les montants (D) et (E) et les raccords d'extrémité (A1) et (A2) comme indiqué sur le schéma.

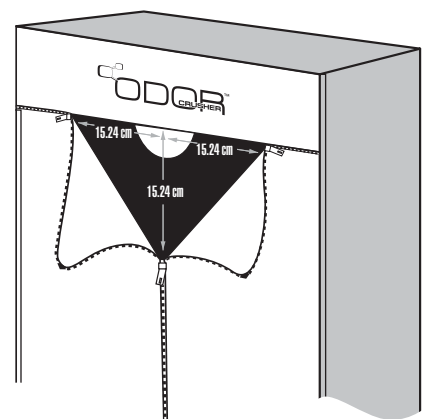
ÉTAPE 5. Placez la partie supérieure assemblée sur la partie supérieure des montants verticaux. L'assemblage du cadre est maintenant terminé.

ÉTAPE 6. Une fois que le cadre est complètement assemblé, placez l'enveloppe en tissu sur le cadre pour terminer l'assemblage. Une ouverture a été pratiquée de chaque côté de l'arrière de l'enveloppe en tissu pour permettre au cordon d'alimentation de l'ozoniseur de passer à travers et de se brancher dans une prise de courant murale.



ÉTAPE 7. Placez la machine à ozone sur l'étagère inférieure du placard.

ÉTAPE 8. Pour le séchage, dézippez les fermetures éclair de la porte supérieure et latérale 15.24cm et rabattez les rabats des portes latérales. Activer le séchoir chauffant et laissez l'équipement pour sécher complètement avant de continuer. Pour désodoriser à l'aide d'ozone, fermez complètement le placard et réglez la minuterie.



Voir le manuel d'instructions de la machine à ozone pour les paramètres de fonctionnement. AVERTIR! Lisez attentivement le manuel d'instructions de la machine à ozone et les étiquettes d'avertissement avant l'utilisation.

BESOIN D'AIDE? Veuillez contacter notre service client AVANT de retourner en magasin. Pour obtenir de l'aide avec l'assemblage, ou s'il vous manque une pièce, veuillez contacter notre service à la clientèle au 1-877-575-3173 ou par courriel à cs@odorcrusher.com

Ligne de service client : 1-877-575-3173
Garantie limitée d'un an
www.odorcrusher.com | cs@odorcrusher.com
MoJack Distributors, LLC | 3535 N. Rock Road, Wichita, KS 67226
www.theMoJack.com